

MAGSSORY

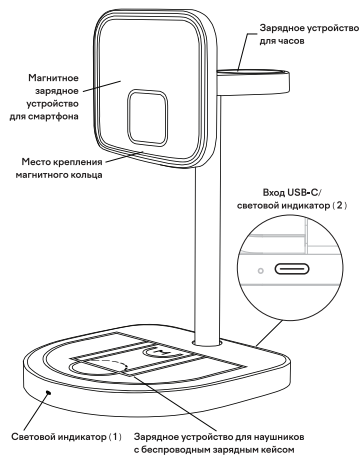
РУКОВОДСТВО ПОЛЬЗОВАТЕЛЯ

Беспроводное
зарядное устройство 3 в 1
Magssory Basketball для Apple

Модель: WCH032



magssory.com



Режимы работы светового индикатора

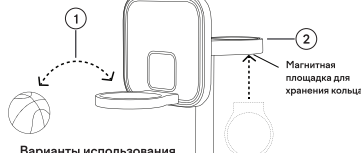
- Подключение блока питания - горит белый индикатор (2)
- Режим ожидания - горит белый индикатор (2)
- Подключение заряжаемого устройства - телефон - горит белый индикатор (2), часы/наушники - индикатор (1)
- Зарядка/полная зарядка - телефон - горит белый индикатор (2), часы/наушники - индикатор (1)
- Неисправность/посторонние предметы - мигает белый индикатор (2)

Белый индикатор мигает, когда на устройстве обнаруживаются посторонние металлические предметы.



Внимание!

Беспроводное зарядное устройство поддерживает только устройства, совместимые со стандартом Qi2.
Для зарядки смартфонов рекомендуется использовать чехлы со встроенными магнитами MagSafe.
Перед зарядкой удалите все посторонние металлические предметы с корпуса устройства. Не кладите кредитные карты на область беспроводной зарядки, чтобы не повредить их и не размагнитить.



Варианты использования баскетбольного кольца

1. Разместите кольцо в нижней части области зарядки для телефона, как показано на рисунке (1).
2. Для компактного хранения, разместите кольцо под областью зарядки для часов, как показано на рисунке (2).

Примечание: Внешний вид изделия и аксессуаров может отличаться от изображенных на рисунках, поскольку все иллюстрации даны на основе прототипов наших моделей.
Рекомендуется использовать сертифицированные адаптеры питания мощностью не менее 30 Вт и кабели Type-C - Type-C.

magssory.com

video user guide



видеоинструкция

Руководство пользователя

Спецификация

Беспроводное зарядное устройство (WCH032):

Вход: USB-C; 9 В/3 А, 12 В/3 А
Выходная мощность зарядки для телефона: до 15 Вт
Выходная мощность зарядки для наушников: до 5 Вт
Общая выходная мощность: 25 Вт макс.
Поддерживаемые стандарты: Qi2
Размеры: 90x120x144 мм
Масса: 244 г

Сетевое зарядное устройство (ACH005):

Вход: 100-240 В, ~50/60 Гц, 0,8 А
Выход: USB-C PD3.0: 5 В/3 А, 9 В/3 А, 15 В/2 А, 20 В/1,5 А (макс. 30 Вт);
USB-C PPS: 3,3-11 В/2,8 А (макс. 30 Вт);
USB-C QC3.0: 5 В/3 А, 9 В/2 А, 12 В/1,5 А (макс. 18 Вт)
Поддерживаемые стандарты: PPS, PD3.0, QC3.0, FCP, SCP, AFC, APPLE2.4A
Размеры: 68,3x35x28,3 мм
Масса: 51 г

Комплект поставки

Беспроводное зарядное устройство (WCH032) - 1 шт;
Сетевое зарядное устройство (ACH005) - 1 шт;
Магнитный нейлоновый кабель USB-C - 1 шт;
Магнитное кольцо - 1 шт;
Игрушечный мяч - 2 шт;
Руководство по эксплуатации - 1 шт.

Совместимость

iPhone 17/16/15/14/13/12 серии,
AirPods Pro 2/Pro/4/3/2 с беспроводным зарядным кейсом,
Apple Watch Series 10/9/Ultra2/Ultra/SE2/7/6/SE1.
Устройства с поддержкой стандарта Qi2.

Внимание!

Данное Руководство содержит информацию о технических характеристиках устройства, элементах управления, перечне мер безопасности. Игнорирование описанных мер предосторожности может привести к повреждению устройства, сбоям в его работе или к выводу его из строя.

Указания по эксплуатации

Беспроводное зарядное устройство WCH032 производится и предназначено для использования в помещении. Непосредственное указание по эксплуатации предназначено для того, чтобы помочь вам правильно использовать устройство без угрозы для безопасности людей и материальных ценностей и сохранить его в рабочем состоянии. Внимательно ознакомьтесь с этим разделом и строго следуйте приведенным в нем инструкциям.

Правила пользования зарядным устройством

Беспроводное зарядное устройство (далее БЗУ) и кабель следует использовать только по их прямому назначению. Запрещается разбирать, модифицировать или нагревать зарядные устройства (БЗУ, СЗУ) и кабель, а также вызывать короткое замыкание на их контактах.

Не допускается срезать, повреждать, модифицировать кабель СЗУ или USB-кабель, а также зажимать их или ставить на них тяжелые предметы. Любые подобные действия могут вызвать короткое замыкание и привести к пожару или поражению электрическим током.

Используйте только совместимые с вашим БЗУ кабели и зарядные устройства. Использование любых других комплектов кабелей, аксессуаров и принадлежностей (кроме рекомендованных для данного оборудования его изготовителем) может привести к поломке устройства, травме и представлять угрозу безопасности для самого устройства и его владельца.

Для подключения БЗУ не используйте поврежденные сетевые шнуры или штепсельные вилки, а также непрямо закрепленные на стене розетки.

Запрещается использовать БЗУ и СЗУ в условиях повышенной влажности, прикасаться к оборудованию влажными руками или помещать в воду.

Запрещается оплохотать СЗУ из розетки, вытаскивая вилку за шнур. Избегайте перегибания и повреждения USB-кабеля.

Избегайте воздействия прямых солнечных лучей на БЗУ и СЗУ. Не помещайте устройство на поверхность или внутрь нагревательных приборов (радиаторов, кухонных плит и микроволновых печей).

При сильном нагреве устройство может выйти из строя. БЗУ и СЗУ имеют нулевую производительность в условиях нормальной комнатной температуры (20±5) °С.

Не допускайте падения устройства, а также значительных механических и силовых воздействий, которые могут привести к повреждению его корпуса.

Обращайте внимание на маркировку изделия, чтобы обеспечить правильное использование.

Протрите корпус и детали устройства чистой сухой ветошью, если она загрязнена. Отключайте заряжаемые устройства после завершения процесса зарядки.

Утилизация отслуживших электронных компонентов устройства осуществляется в соответствии с требованиями местного законодательства и инструкции изготовителя. Запрещается уничтожать устройства путем сжигания. Обязательно утилизируйте все электронные компоненты. Сведения о безопасной утилизации устройств можно получить в ближайшем специализированном сервисном центре.

Примечание: изготовитель устройства оставляет за собой право комплектовать устройство аксессуарами, имеющими характеристики отличные от указанных.

Меры предосторожности

Храните устройство в недоступном для детей месте.

Избегайте попадания устройства в морскую воду и химические вещества. Запрещается подвергать устройство воздействию каких-либо химических веществ, а также влажной окружающей среды с высокой или низкой температурой.

Не следует подвергать устройство продолжительному воздействию прямых солнечных лучей.

Не храните устройство рядом с источниками магнитного поля. Воздействие магнитных полей может привести к сбоям в работе устройства, а также выводу из строя электронных схем.

Избегайте воздействия на устройство окружающей среды с высоким содержанием пыли или влаги. Обычный износ и повреждения также могут снизить стойкость устройств в воздействию пыли и влаги.

Гарантия будет утеряна, если внутри устройства будет обнаружена жидкость.

В случае попадания устройства в воду высушите его. Гарантия не распространяется на повреждения и дефекты, вызванные ненадлежащим использованием устройства.

Не пытайтесь самостоятельно разбирать, ремонтировать и модифицировать устройство. Любые изменения в конструкции устройства влекут за собой прекращение действия гарантии производителя.

При нарушении нормальной работы устройства обратитесь к производителю через форму обратной связи на сайте www.magssory.com

Спецификация

Беспроводное зарядное устройство (WCH032):

Вход: USB-C; 9 В/3 А, 12 В/3 А
Выходная мощность зарядки для телефона: до 15 Вт
Выходная мощность зарядки для наушников: до 5 Вт
Общая выходная мощность: 25 Вт макс.
Поддерживаемые стандарты: Qi2
Размеры: 90x120x144 мм
Масса: 244 г

Сетевое зарядное устройство (ACH005):

Вход: 100-240 В, ~50/60 Гц, 0,8 А
Выход: USB-C PD3.0: 5 В/3 А, 9 В/3 А, 15 В/2 А, 20 В/1,5 А (макс. 30 Вт);
USB-C PPS: 3,3-11 В/2,8 А (макс. 30 Вт);
USB-C QC3.0: 5 В/3 А, 9 В/2 А, 12 В/1,5 А (макс. 18 Вт)
Поддерживаемые стандарты: PPS, PD3.0, QC3.0, FCP, SCP, AFC, APPLE2.4A
Размеры: 68,3x35x28,3 мм
Масса: 51 г

Комплект поставки

Беспроводное зарядное устройство (WCH032) - 1 шт;
Сетевое зарядное устройство (ACH005) - 1 шт;
Магнитный нейлоновый кабель USB-C - 1 шт;
Магнитное кольцо - 1 шт;
Игрушечный мяч - 2 шт;
Руководство по эксплуатации - 1 шт.

Совместимость

iPhone 17/16/15/14/13/12 серии,
AirPods Pro 2/Pro/4/3/2 с беспроводным зарядным кейсом,
Apple Watch Series 10/9/Ultra2/Ultra/SE2/7/6/SE1.
Устройства с поддержкой стандарта Qi2.

Внимание!

Данное Руководство содержит информацию о технических характеристиках устройства, элементах управления, перечне мер безопасности. Игнорирование описанных мер предосторожности может привести к повреждению устройства, сбоям в его работе или к выводу его из строя.

Указания по эксплуатации

Беспроводное зарядное устройство WCH032 производится и предназначено для использования в помещении. Непосредственное указание по эксплуатации предназначено для того, чтобы помочь вам правильно использовать устройство без угрозы для безопасности людей и материальных ценностей и сохранить его в рабочем состоянии. Внимательно ознакомьтесь с этим разделом и строго следуйте приведенным в нем инструкциям.

Правила пользования зарядным устройством

Беспроводное зарядное устройство (далее БЗУ) и кабель следует использовать только по их прямому назначению. Запрещается разбирать, модифицировать или нагревать зарядные устройства (БЗУ, СЗУ) и кабель, а также вызывать короткое замыкание на их контактах.

Не допускается срезать, повреждать, модифицировать кабель СЗУ или USB-кабель, а также зажимать их или ставить на них тяжелые предметы. Любые подобные действия могут вызвать короткое замыкание и привести к пожару или поражению электрическим током.

Используйте только совместимые с вашим БЗУ кабели и зарядные устройства. Использование любых других комплектов кабелей, аксессуаров и принадлежностей (кроме рекомендованных для данного оборудования его изготовителем) может привести к поломке устройства, травме и представлять угрозу безопасности для самого устройства и его владельца.

Для подключения БЗУ не используйте поврежденные сетевые шнуры или штепсельные вилки, а также непрямо закрепленные на стене розетки.

Запрещается использовать БЗУ и СЗУ в условиях повышенной влажности, прикасаться к оборудованию влажными руками или помещать в воду.

Запрещается оплохотать СЗУ из розетки, вытаскивая вилку за шнур. Избегайте перегибания и повреждения USB-кабеля.

Избегайте воздействия прямых солнечных лучей на БЗУ и СЗУ. Не помещайте устройство на поверхность или внутрь нагревательных приборов (радиаторов, кухонных плит и микроволновых печей).

При сильном нагреве устройство может выйти из строя. БЗУ и СЗУ имеют нулевую производительность в условиях нормальной комнатной температуры (20±5) °С.

Не допускайте падения устройства, а также значительных механических и силовых воздействий, которые могут привести к повреждению его корпуса.

Обращайте внимание на маркировку изделия, чтобы обеспечить правильное использование.

Протрите корпус и детали устройства чистой сухой ветошью, если она загрязнена. Отключайте заряжаемые устройства после завершения процесса зарядки.

Утилизация отслуживших электронных компонентов устройства осуществляется в соответствии с требованиями местного законодательства и инструкции изготовителя. Запрещается уничтожать устройства путем сжигания. Обязательно утилизируйте все электронные компоненты. Сведения о безопасной утилизации устройств можно получить в ближайшем специализированном сервисном центре.

Примечание: изготовитель устройства оставляет за собой право комплектовать устройство аксессуарами, имеющими характеристики отличные от указанных.

Меры предосторожности

Храните устройство в недоступном для детей месте.

Избегайте попадания устройства в морскую воду и химические вещества. Запрещается подвергать устройство воздействию каких-либо химических веществ, а также влажной окружающей среды с высокой или низкой температурой.

Не следует подвергать устройство продолжительному воздействию прямых солнечных лучей.

Не храните устройство рядом с источниками магнитного поля. Воздействие магнитных полей может привести к сбоям в работе устройства, а также выводу из строя электронных схем.

Избегайте воздействия на устройство окружающей среды с высоким содержанием пыли или влаги. Обычный износ и повреждения также могут снизить стойкость устройств в воздействию пыли и влаги.

Гарантия будет утеряна, если внутри устройства будет обнаружена жидкость.

В случае попадания устройства в воду высушите его. Гарантия не распространяется на повреждения и дефекты, вызванные ненадлежащим использованием устройства.

Не пытайтесь самостоятельно разбирать, ремонтировать и модифицировать устройство. Любые изменения в конструкции устройства влекут за собой прекращение действия гарантии производителя.

При нарушении нормальной работы устройства обратитесь к производителю через форму обратной связи на сайте www.magssory.com